

# GATY ASY

Art.nr: G002-4411

E-nr: 77 293 36

## INSTALLATION



### TILL ANVÄNDARE / TO USERS

Tack för att ni valt vår produkt! För att använda produkten på rätt sätt, var vänlig läs igenom manualen noggrant, före produkten tas i bruk. Spara manualen/lämna till slutanvändare.

Thank you for choosing our product! To use the product correctly, please read the manual carefully before using the product. Save the manual/give it to the end user.

### ALLMÄN PRODUKTBESKRIVNING / GENERAL PRODUCT DESCRIPTION

Effektiv och flexibel gatubelysning — optimal ljusfördelning för trygga stadsmiljöer  
Upptäck vår moderna gatubelysningslampa i aluminium med switchbar effekt — framtidens lösning för smart, energisnål och anpassningsbar belysning. Med justerbar ljusstyrka kan du enkelt växla mellan olika effektlägen för att möta platsens behov och optimera energiförbrukningen.  
Gaty Asy är utrustad med en asymmetrisk optik som ger en riktad ljusbild vilket lämpar sig väl för parkeringar och liknande öppna områden. Det säkerställer god synlighet, minskad bländningsrisk och bidrar till både tryggare och mer inbjudande miljö — oavsett tid på dygnet.

Efficient and flexible street lighting — optimal light distribution for safe urban environments  
Discover our modern street lighting lamp in aluminum with switchable power — the future solution for smart, energy-efficient and adaptable lighting. With adjustable brightness, you can easily switch between different power modes to meet the needs of the location and optimize energy consumption.  
Gaty Asy is equipped with an asymmetric optic that provides a directional light pattern, making it well suited for parking lots and similar open areas. It ensures good visibility, reduces the risk of glare and contributes to both a safer and more inviting environment — regardless of the time of day.

IP65

IK08

Extra överspänningsskydd 10kV / Extra surge protection 10kV

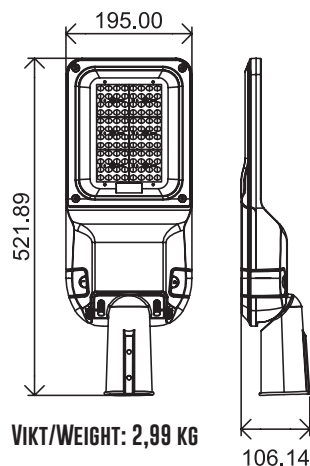
LJUSKÄLLA	SMD 3030
MÄRKSPÄNNING	230VAC 50/60Hz
EFFEKT (W)	75
LJUSFLÖDE (LM)	25W – 3583 50W – 7165 75W – 10747
EFFEKTFAKTOR	>0,95
CCT (K)	4000
CRI	>70
DRIVDONETS UTSPÄNNING VDC	180–260V
DRIVDONETS UTSTRÖM (mA)	180–380mA
OMGIVNINGSTEMPERATUR (°C)	TA55°



### MÅTT / DIMENSION

Enhet: mm

Unit: mm




### ANTAL ARMATURER PER SÄKRING/ NUMBER OF LIGHT FITTINGS PER FUSE


B16	C16
36	36

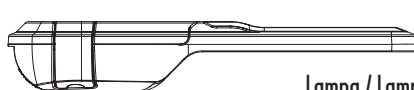



**DESIGNLIGHT**  
SCANDINAVIAN AB

## INSTALLATION MED KABEL / INSTALLATION WITH CABLE

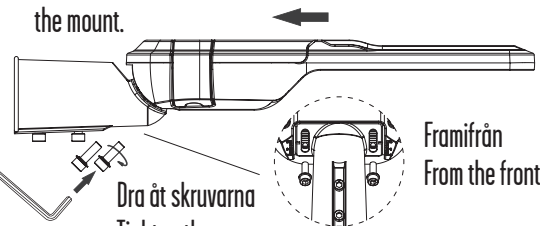
**1**  Öppna lådan och kontrollera din produkt. Vid ev. skada, tag kontakt med ditt försäljningsställe.  
Open the box and check your product. In the event damage, contact your reseller.

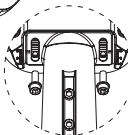
 Stolpfäste / Post mount

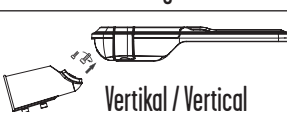
 Lampa / Lamp


 M8

**2** Fäst stolpfästet på stolpen och för in kabeln genom fästet.  
Attach the pole mount to the pole and insert the cable through the mount.


 Dra åt skruvarna  
Tighten the screws

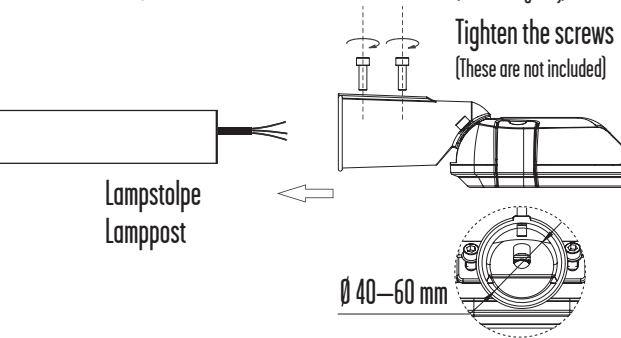
 Framifrån  
From the front

 Vertikal / Vertical

 Använd en sexkantsskruv med en bricka och en fjäderlåsbricka  
Use a hex head screw with a washer and a spring lock washer

**3** Fäst stolpfästet på lampstolpen och se till att kablarna är korrekt anslutna.  
Attach the post mount to the lamp post and make sure the cables are connected correctly.

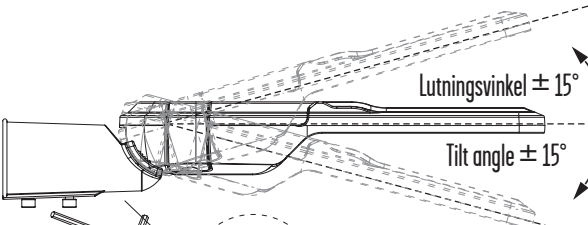


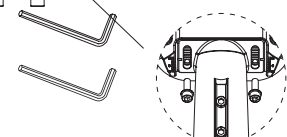
 Dra åt skruvarna  
(Dessa bifogas ej)  
Tighten the screws  
(These are not included)

Lampstolpe  
Lamp post

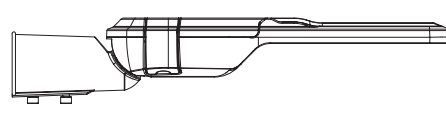
Ø 40–60 mm

**4** Justera lutningsvinkeln genom att lossa skruvarna.  
Adjust the tilt angle by loosening the screws.

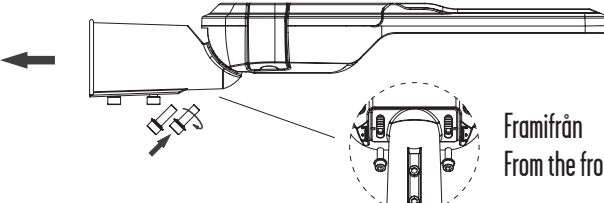
 Lutningsvinkel  $\pm 15^\circ$   
Tilt angle  $\pm 15^\circ$

 Lossa skruvarna  
Loosen the screws


## HORISONTELL STOLPE / HORIZONTAL POLE

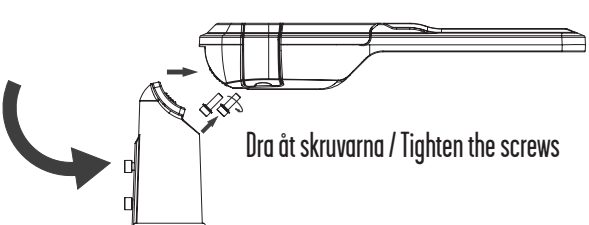
**1** 

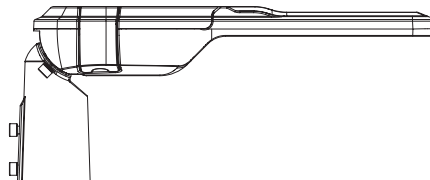
**2** Lossa skruvarna / Loosen the screws

 Framifrån  
From the front

**3** Rotera / Rotate



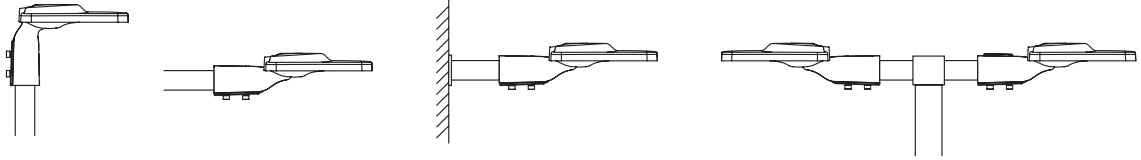
 Dra åt skruvarna / Tighten the screws

**4** 

## PLACERING / PLACEMENT

Kan monteras på stolptopp eller direkt på vägg med tillbehör.

Can be mounted on a pole top or directly on a wall with accessories.



## INSTRUKTION BYTE / INSTRUCTION CHANGE

**1**

Öppna / Open

Använd ett verktyg för att lossa vänster och höger klämma.  
Use a tool to release the left and right clips.

**2**

**3**

75W/50W/25W  
DIP switch

**4**

Ta isär aluminiumpanelen.  
Take apart the aluminium alloy panel.

**5**

Ta bort låslinsens skruv.  
Remove the lock lens screw.

**6**

Ta bort reflektorn.  
Remove the retroreflective paper.

**7**

Ljuskälla är utbytbar av behörig elektriker.  
Light source can be replaced by a qualified electrician.

Drivdon är utbytbar av behörig elektriker.  
The driver can be replaced by a qualified electrician.

### ⚠ SÄKERHET:

- 1 Installation och underhåll ska utföras av behörig installatör.
- 2 Armaturens ljuskälla och driver är utbytbara av behörig installatör.
- 3 Vid skada på armaturens yttre eller inre kablar, får dessa enbart bytas ut av leverantör eller en av leverantörens utsedd representant eller en behörig installatör.
- 4 Se till att materialet där armaturen fästs är tillräckligt starkt och att skruvarna dragits åt ordentligt.
- 5 Jord ska vara väl ansluten.
- 6 Se till att armaturen är kopplad med rätt märkspänning.
- 7 Använd inte kemiska eller frätande medel för att rengöra armaturen.
- 8 Minsta avstånd mellan armatur och upplyst objekt ska vara minst 0,3 meter.
- 9 Trasigt glas måste bytas av behörig installatör.



### ⚠ SAFETY:

- 1 Installation and maintenance must be carried out by a qualified installer.
- 2 The luminaire's light source and driver can be replaced by a qualified installer.
- 3 In the event of damage to the luminaire's external or internal cables, these may only be replaced by the supplier or a representative appointed by the supplier or an authorized installer.
- 4 Make sure that the material where the fixture is attached is strong enough and that the screws are properly tightened.
- 5 Earthed cable must be well connected.
- 6 Make sure the luminaire is connected with the correct rated voltage.
- 7 Do not use chemical or corrosive agents to clean the fixture.
- 8 The minimum distance between the luminaire and the illuminated object must be at least 0.3 metres.
- 9 Broken glass must be replaced by a qualified installer.



## FÖRBRUKADE ARMATURER / CONSUMED LUMINAIRES

LED-lampor måste kasseras i enlighet med gällande regler för miljöskydd. Förbrukade armaturer ska lämnas som elektronikskrot till miljö/återvinningscentral där de tas emot utan kostnad. Korrekt retur av uttjänt elektronikutrustning gör det möjligt att bevara värdefulla miljöresurser och undvika negativa effekter på hälsa och miljö, vilket kan hotas av olämplig avfallshantering. LED lamps must be disposed of in accordance with current regulations for environmental protection. Used luminaires must be left as electronic waste to the environment/recycling center where they are accepted free of charge. Proper return of end-of-life electronic equipment makes it possible to preserve valuable environmental resources and avoid negative effects on health and the environment, which can be threatened by inappropriate waste management.

