



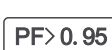
# DESIGNLIGHT

SCANDINAVIAN AB

Art nr.: S25-600D

E-nr:

Watt	Material	Kelvin	CRI	Armaturfärg	Effekt	Lumen(lm)
Watt	Material	Kelvin	CRI	Armature color	Effect	Lumen(lm)
600W	Aluminum	4000K	>70	Gray	133lm/W	79,900LM
600W	Aluminum	4000K	>90	Gray	113lm/W	68,000LM



40°x15°

60°x15°

100°x17°

100°x60°

130°x25°

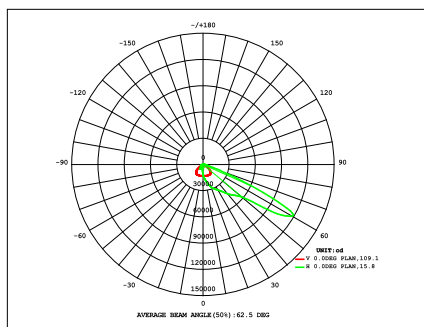
12°

30°

60°

- 133lm/w med lens, driver
- 180lm/w utan lens, driver
- CRI Värde>70/>90

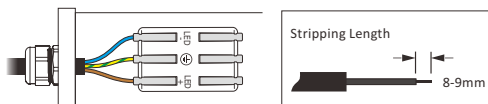
- 133lm/w with lens and driver
- 180lm/w without lens and driver
- CRI>70/>90



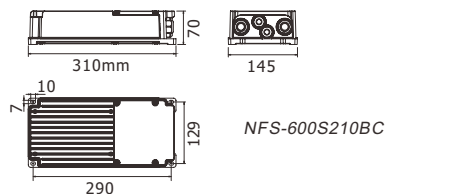
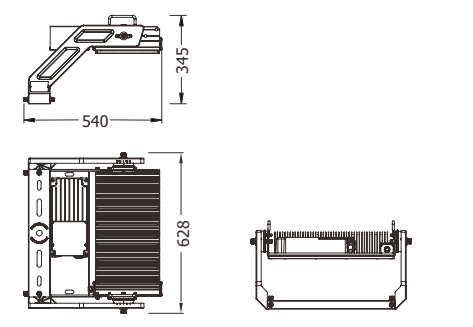
### Separated control gear solution



### Connection of luminaire



### Dimensions



Flux out: 733.6 lm

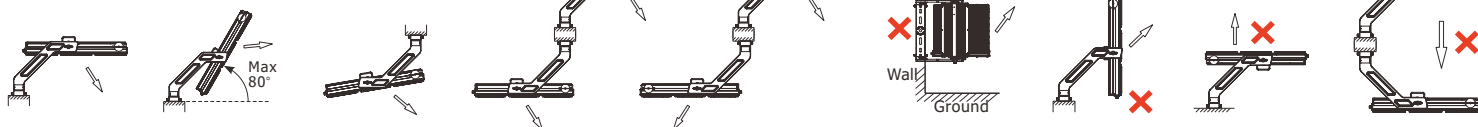
Height	Eavg, Emax	Angle: 15.81deg	Diameter
2m	2956, 4168lx		55.55cm
4m	738.9, 1042lx		111.09cm
6m	328.4, 463.1lx		166.64cm
8m	184.7, 260.5lx		222.18cm
10m	118.2, 166.7lx		277.73cm
12m	82.10, 115.8lx		333.27cm
14m	60.32, 85.06lx		388.82cm
16m	46.18, 65.12lx		444.36cm
18m	36.49, 51.45lx		499.91cm
20m	29.56, 41.68lx		555.45cm

Note: The Curves indicate the illuminated area and the average illumination when the luminaire is at different distance.

### Installation

This Modular floodlight can be installed on pole, wall, ceiling or on a horizontal surface.

**Note:** Considering the heat dissipation, load bearing and dust accumulation, some installation methods are not allowed.



### Komi håg vid montering av

#### LED-strålkastare

1. Installation och underhåll får endast utföras av behörig installatör.
2. Ljuskällan till denna armatur är inte utbyttbar, när den förbrukats ska hela armaturen bytas ut.
3. Notera att förändringar i kabelinstallation kan påverka IP-klassning.
4. Se till att fästskruvar fixeras med fjäderbricka och dras åt ordentligt.
5. Jordledning måste vara väl ansluten.
6. Se till att strålkastaren är ansluten till korrekt ingångsspänning.
7. Använd inte kemikalier eller frätande rengöringsmedel för att rengöra armaturen.
8. Minsta avstånd från belysta objekt till armaturer ska vara minst 0,3 m.
9. Trasig lins måste bytas ut av certifierad tekniker.

### Things to remember when installing LED Floodlights

1. Installation and maintenance must be performed by professionals only.
2. The light source of this luminaire is not replaceable; when the light source reaches its end of life the whole luminaire shall be replaced.
3. Note that changes in cable installation may affect IP rating.
4. Please make sure the hook was fixed with spring washer and tighten up.
5. Ground wire must be well connected.
6. Please make sure the lamp is working with correct input voltage.
7. Do not use chemicals or corrosive cleaner to clean the fixture.
8. The minimum distance from lighted objects to luminaires shall be kept at least 0.3m.
9. Broken Glass must be replaced by certified technician.

#### Mounting bracket

