



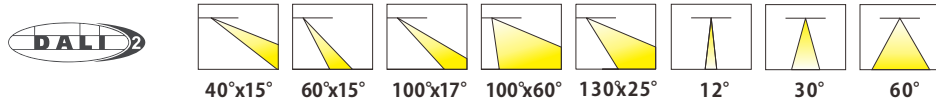
DESIGNLIGHT

SCANDINAVIAN AB

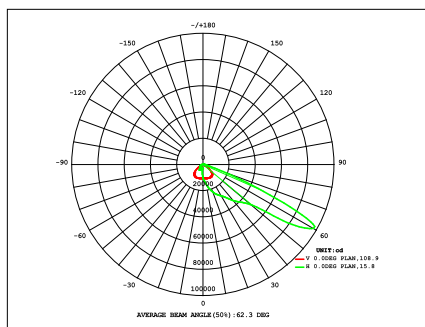
Art nr.: S25-450D

E-nr:

Watt	Material	Kelvin	CRI	Armaturfärg	Effekt	Lumen(lm)
Watt	Material	Kelvin	CRI	Armature color	Effect	Lumen(lm)
450W	Aluminum	4000K	>70	Gray	146lm/W	65,800LM
450W	Aluminum	4000K	>90	Gray	125lm/W	55,900LM



- 146lm/w med lens, driver
- 180lm/w utan lens, driver
- CRI Värde>70/>90
- 146lm/w with lens and driver
- 180lm/w without lens and driver
- CRI>70/>90



Flux out: 607.6 lm

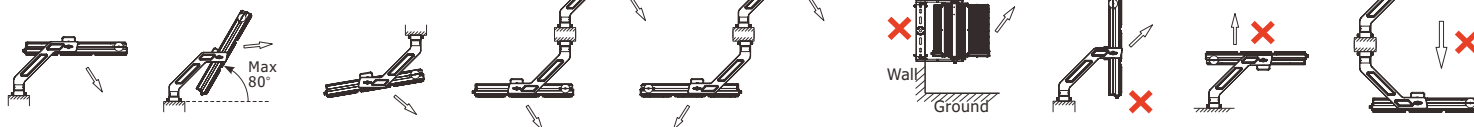
Height	Eavg, Emax	Angle: 15.77deg	Diameter
2m	2448, 3459lx		55.40cm
4m	612.0, 864.8lx		110.81cm
6m	272.0, 384.4lx		166.21cm
8m	153.0, 216.2lx		221.61cm
10m	97.92, 138.4lx		277.01cm
12m	68.00, 96.09lx		332.42cm
14m	49.96, 70.60lx		387.82cm
16m	38.25, 54.05lx		443.22cm
18m	30.22, 42.71lx		498.63cm
20m	24.48, 34.59lx		554.03cm

Note: The Curves indicate the illuminated area and the average illumination when the luminaire is at different distance.

Installation

This Modular floodlight can be installed on pole, wall, ceiling or on a horizontal surface.

Note: Considering the heat dissipation, load bearing and dust accumulation, some installation methods are not allowed.



Komi håg vid montering av

LED-strålkastare

1. Installation och underhåll får endast utföras av behörig installatör.
2. Ljuskällan till denna armatur är inte utbyttbar, när den förbrukats ska hela armaturen bytas ut.
3. Notera att förändringar i kabelinstallation kan påverka IP-klassning.
4. Se till att fästskruvar fixeras med fjäderbricka och dras åt ordentligt.
5. Jordledning måste vara väl ansluten.
6. Se till att strålkastaren är ansluten till korrekt ingångsspänning.
7. Använd inte kemikalier eller frätande rengöringsmedel för att rengöra armaturen.
8. Minsta avstånd från belysta objekt till armaturer ska vara minst 0,3 m.
9. Trasig lins måste bytas ut av certifierad tekniker.

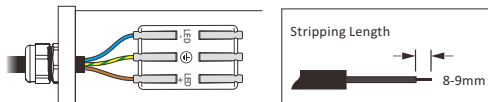
Things to remember when installing LED Floodlights

1. Installation and maintenance must be performed by professionals only.
2. The light source of this luminaire is not replaceable; when the light source reaches its end of life the whole luminaire shall be replaced.
3. Note that changes in cable installation may affect IP rating.
4. Please make sure the hook was fixed with spring washer and tighten up.
5. Ground wire must be well connected.
6. Please make sure the lamp is working with correct input voltage.
7. Do not use chemicals or corrosive cleaner to clean the fixture.
8. The minimum distance from lighted objects to luminaires shall be kept at least 0.3m.
9. Broken Glass must be replaced by certified technician.

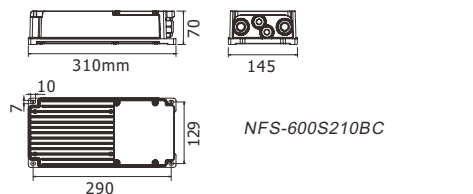
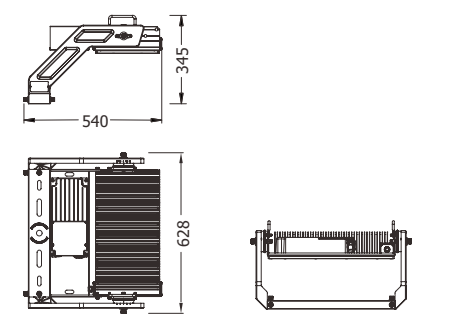
Separated control gear solution



Connection of luminaire



Dimensions



Mounting bracket

