



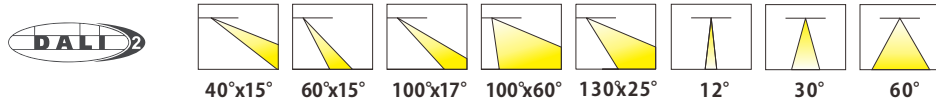
# DESIGNLIGHT

SCANDINAVIAN AB

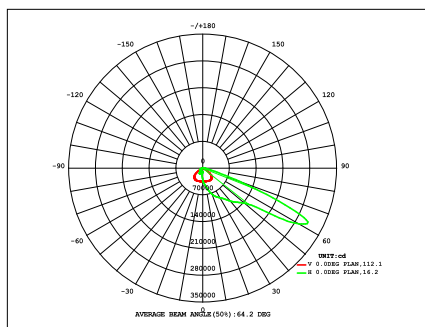
Art nr.: S25-1500D

E-nr:

Watt	Material	Kelvin	CRI	Armaturfärg	Effekt	Lumen(lm)
Watt	Material	Kelvin	CRI	Armature color	Effect	Lumen(lm)
1500W	Aluminum	4000K	>70	Gray	144lm/W	216,700LM
1500W	Aluminum	4000K	>90	Gray	123lm/W	184,200LM



- 144lm/w med lens, driver
- 180lm/w utan lens, driver
- CRI Värde>70/>90
- 144lm/w with lens and driver
- 180lm/w without lens and driver
- CRI>70/>90



Flux out: 2393 lm

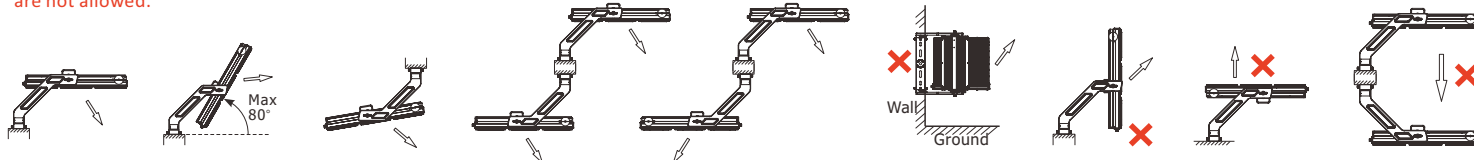
Height	Eavg, Emax	Angle: 16.23deg	Diameter
2m	7591, 11293lx		57.05cm
4m	1898, 2823lx		114.09cm
6m	843.4, 1255lx		171.14cm
8m	474.4, 705.8lx		228.18cm
10m	303.6, 451.7lx		285.23cm
12m	210.9, 313.7lx		342.27cm
14m	154.9, 230.5lx		399.32cm
16m	118.6, 176.5lx		456.36cm
18m	93.72, 139.4lx		513.41cm
20m	75.91, 112.9lx		570.45cm

Note: The Curves indicate the illuminated area and the average illumination when the luminaire is at different distance.

## Installation

This Modular floodlight can be installed on pole, wall, ceiling or on a horizontal surface.

**Note:** Considering the heat dissipation, load bearing and dust accumulation, some installation methods are not allowed.



## Komi håg vid montering av LED-strålkastare

1. Installation och underhåll får endast utföras av behörig installatör.
2. Ljuskällan till denna armatur är inte utbyttbar, när den förbrukats ska hela armaturen bytas ut.
3. Notera att förändringar i kabelinstallation kan påverka IP-klassning.
4. Se till att fästskruvar fixeras med fjäderbricka och dras åt ordentligt.
5. Jordledning måste vara väl ansluten.
6. Se till att strålkastaren är ansluten till korrekt ingångsspänning.
7. Använd inte kemikalier eller frätande rengöringsmedel för att rengöra armaturen.
8. Minsta avstånd från belysta objekt till armaturer ska vara minst 0,3 m.
9. Trasig lens måste bytas ut av certifierad tekniker.

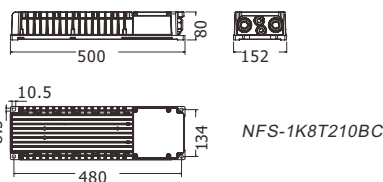
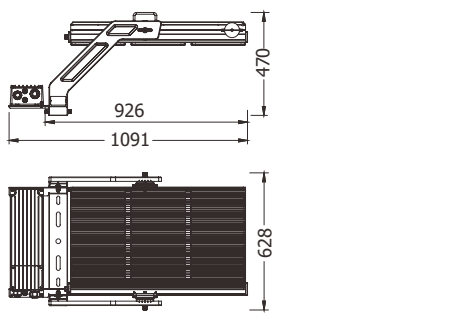
## Separated control gear solution



## Connection of luminaire



## Dimensions



## Things to remember when installing LED Floodlights

1. Installation and maintenance must be performed by professionals only.
2. The light source of this luminaire is not replaceable; when the light source reaches its end of life the whole luminaire shall be replaced.
3. Note that changes in cable installation may affect IP rating.
4. Please make sure the hook was fixed with spring washer and tighten up.
5. Ground wire must be well connected.
6. Please make sure the lamp is working with correct input voltage.
7. Do not use chemicals or corrosive cleaner to clean the fixture.
8. The minimum distance from lighted objects to luminaires shall be kept at least 0.3m.
9. Broken Glass must be replaced by certified technician.

## Mounting bracket

