



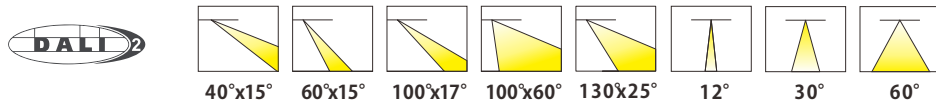
DESIGNLIGHT

SCANDINAVIAN AB

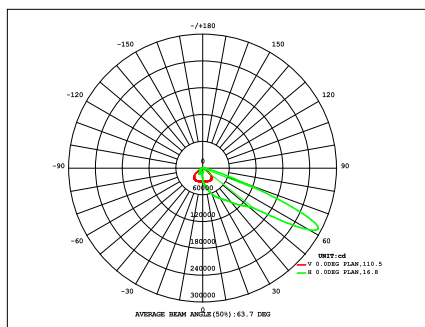
Art nr.: S25-1350D

E-nr:

Watt	Material	Kelvin	CRI	Armaturfärg	Effekt	Lumen(lm)
Watt	Material	Kelvin	CRI	Armature color	Effect	Lumen(lm)
1350W	Aluminum	4000K	>70	Gray	149lm/W	201,500LM
1350W	Aluminum	4000K	>90	Gray	127lm/W	171,300LM



- 149lm/w med lens, driver
- 180lm/w utan lens, driver
- CRI Värde>70/>90
- 149lm/w with lens and driver
- 180lm/w without lens and driver
- CRI>70/>90



Flux out: 2012 lm

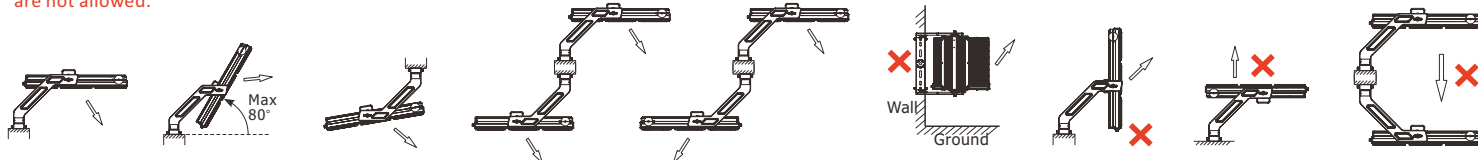
Height	Eavg, Emax	Angle: 16.81deg	Diameter
2m	6383,96601lx		59.11cm
4m	1596,24151lx		118.22cm
6m	709.2,10731lx		177.34cm
8m	398.9,603.81lx		236.45cm
10m	255.3,386.41lx		295.56cm
12m	177.3,268.31lx		354.67cm
14m	130.3,197.11lx		413.79cm
16m	99.73,150.91lx		472.90cm
18m	78.80,119.31lx		532.01cm
20m	63.83,96.601lx		591.12cm

Note: The Curves indicate the illuminated area and the average illumination when the luminaire is at different distance.

Installation

This Modular floodlight can be installed on pole, wall, ceiling or on a horizontal surface.

Note: Considering the heat dissipation, load bearing and dust accumulation, some installation methods are not allowed.



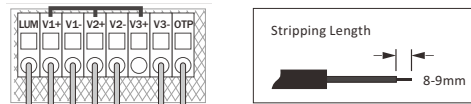
Komi håg vid montering av LED-strålkastare

1. Installation och underhåll får endast utföras av behörig installatör.
2. Ljuskällan till denna armatur är inte utbyttbar, när den förbrukats ska hela armaturen bytas ut.
3. Notera att förändringar i kabelinstallation kan påverka IP-klassning.
4. Se till att fästskruvar fixeras med fjäderbricka och dras åt ordentligt.
5. Jordledning måste vara väl ansluten.
6. Se till att strålkastaren är ansluten till korrekt ingångsspänning.
7. Använd inte kemikalier eller frätande rengöringsmedel för att rengöra armaturen.
8. Minsta avstånd från belysta objekt till armaturer ska vara minst 0,3 m.
9. Trasig lens måste bytas ut av certifierad tekniker.

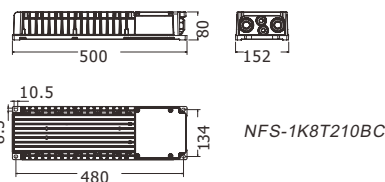
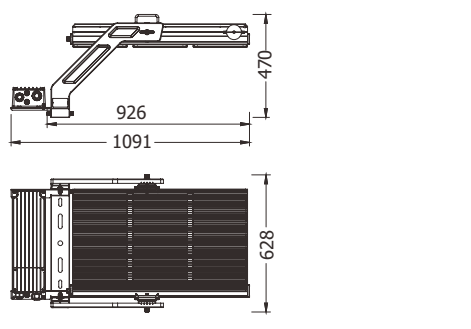
Separated control gear solution



Connection of luminaire



Dimensions



Things to remember when installing LED Floodlights

1. Installation and maintenance must be performed by professionals only.
2. The light source of this luminaire is not replaceable; when the light source reaches its end of life the whole luminaire shall be replaced.
3. Note that changes in cable installation may affect IP rating.
4. Please make sure the hook was fixed with spring washer and tighten up.
5. Ground wire must be well connected.
6. Please make sure the lamp is working with correct input voltage.
7. Do not use chemicals or corrosive cleaner to clean the fixture.
8. The minimum distance from lighted objects to luminaires shall be kept at least 0.3m.
9. Broken Glass must be replaced by certified technician.

Mounting bracket

