



DESIGNLIGHT

SCANDINAVIAN AB

LED-PANEL, FRAMY II

E-NR: 70 287 27

ART NR: LPFII-60x60B4KD

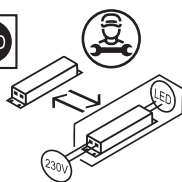
EFFEKT POWER	KELVIN KELVIN	ARMATURFÄRG LUMINAIRE COLOUR	TOTAL LUMEN	USEFUL LUMEN
36W	4000K	SVART/BLACK RAL9011	4430LM	3030LM

ROHS CE

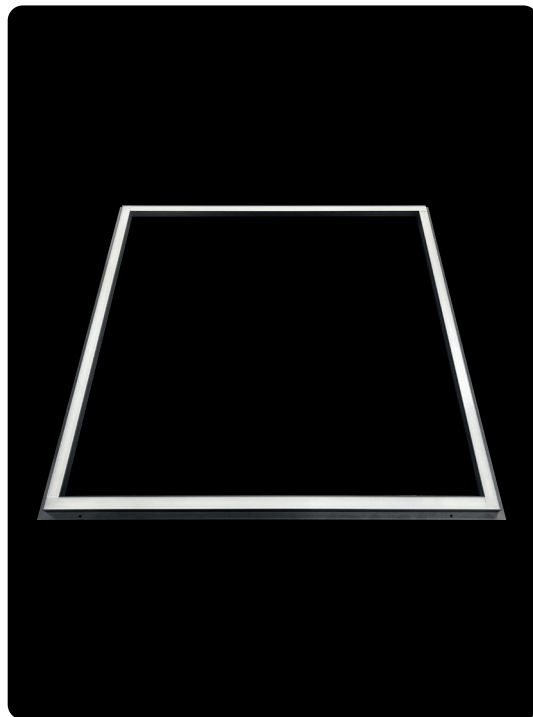


LIFETIME
L70: 180.000H
L80: 113.000H

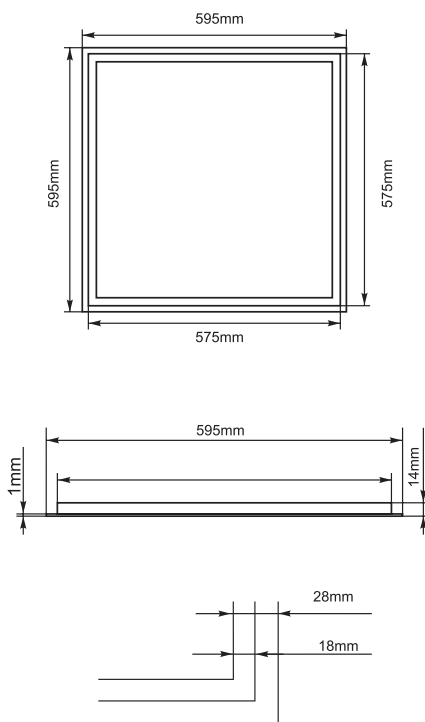
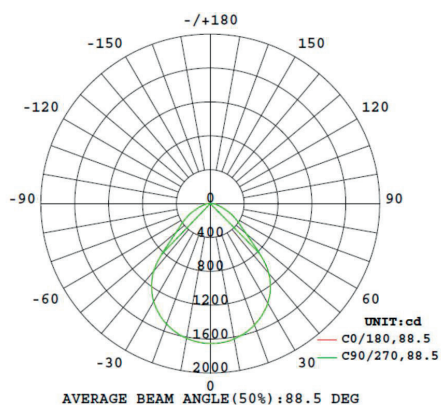
LIFETIME DRIVER
70.000H



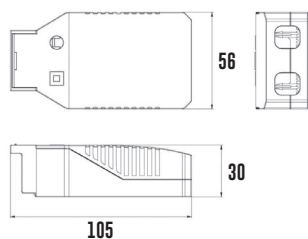
- DALI MED SNABBKOPPLING
- EFFEKTFULL BELYSNING SOM SYNS!
MODERNT OCH STILFULLT
- LÄTTMONTERAD



LUMINOUS INTENSITY DISTRIBUTION DIAGRAM



SNABBKOPPLING/QUICK CONNECTION



1.900K	2.700-3.000K	4.000-4.500K	4.800K	5.000-5.000K	7.000-7.500K	10.000K
STEARINLJUS CANDLE	VARMVIT WARM WHITE	NATURLIG VIT NATURAL WHITE	SOLLJUS DIRECT SUN	VITT DAGSLJUS DAY WHITE	KALLVIT COOL WHITE	BLÅ HIMMEL BLUE SKY



LÄS MER OM VÅRA GARANTIVILLKOR PÅ WWW.DESIGNLIGHT.NU

READ MORE ABOUT OUR WARRANTY CONDITIONS AT: WWW.DESIGNLIGHT.NU

ENERGY

Designlight Scandinavian AB
LPFII-60x60B4KD

A
B
C
D
E
F
G

36 kWh/1000h

2019/2015

⚠ SÄKERHET:

- 1 Läs igenom hela manualen noggrant före installation.
- 2 Försäkra dig om att spänningen är frånslagen före installation eller underhåll.
- 3 Installation ska utföras av behörig elektriker.
- 4 Panel och Driver är utbytbara av behörig elektriker.

⚠ SAFETY:

- 1 Read the entire manual carefully before installation.
- 2 Make sure that the voltage is switched off before installation or maintenance.
- 3 Installation must be performed by a qualified electrician.
- 4 Panel and Driver can be replaced by a qualified electrician.

DESIGNLIGHT
SCANDINAVIAN AB

DESIGNLIGHT SCANDINAVIAN AB · TOFFELVÄGEN 1 · SE-342 60 MOHEDA · SWEDEN
TELEFON/PHONE +46 (0)472-716 10 · INFO@DESIGNLIGHT.NU · WWW.DESIGNLIGHT.NU